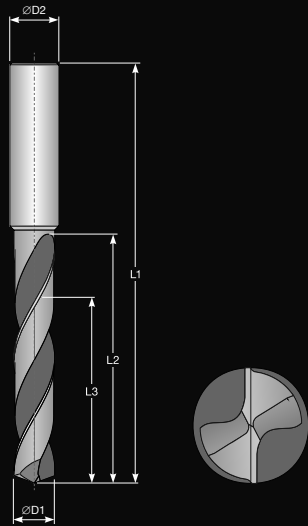


# SPEED DRILL X2 3xD MK17003



## AUSFÜHRUNG

SPIRALE // 30° RECHTS  
 SCHNEIDRICHTUNG // RECHTS  
 SPITZENWINKEL // 140°  
 SPITZENANSCHLIFF // 4-FLÄCHEN  
 BESCHICHTUNG // GTX  
 KÜHLUNG // AUSSENKÜHLUNG  
 SCHAFTFORM // DIN 6535 HA  
 OPTIONAL // WHISTLE-NOTCH-SCHAFT (HE)  
 & WELDON-SCHAFT (HB)

## DESIGN

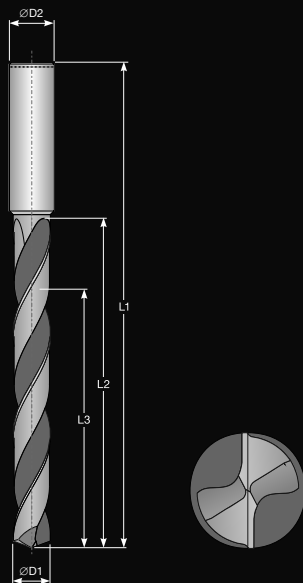
HELIX // 30° RIGHT HELIX  
 CUTTING DIRECTION // R.H.C.  
 POINT ANGLE // 140°  
 POINT GRINDING // 4-FACET  
 COATING // GTX  
 COOLANT // EXTERNAL  
 SHANK // DIN 6535 HA  
 OPTION // WHISTLE-NOTCH FLAT (HE)  
 & WELDON FLAT (HB)

Art. Nr.	D1	D2	L1	L2	L3	Preis
Order No.	m7	h6	L1	L2	L3	Price
MK17003-0300	3	6	62	20	14	
MK17003-0310	3,1	6	62	20	14	
MK17003-0320	3,2	6	62	20	14	
MK17003-0330	3,3	6	62	20	14	
MK17003-0340	3,4	6	62	20	14	
MK17003-0350	3,5	6	62	20	14	
MK17003-0360	3,6	6	62	20	14	
MK17003-0370	3,7	6	62	20	14	
MK17003-0380	3,8	6	66	24	17	
MK17003-0390	3,9	6	66	24	17	
MK17003-0400	4	6	66	24	17	
MK17003-0410	4,1	6	66	24	17	
MK17003-0420	4,2	6	66	24	17	
MK17003-0430	4,3	6	66	24	17	
MK17003-0440	4,4	6	66	24	17	
MK17003-0450	4,5	6	66	24	17	
MK17003-0460	4,6	6	66	24	17	
MK17003-0465	4,65	6	66	24	17	
MK17003-0470	4,7	6	66	24	17	
MK17003-0480	4,8	6	66	28	20	
MK17003-0490	4,9	6	66	28	20	
MK17003-0500	5	6	66	28	20	
MK17003-0510	5,1	6	66	28	20	
MK17003-0520	5,2	6	66	28	20	
MK17003-0530	5,3	6	66	28	20	
MK17003-0540	5,4	6	66	28	20	
MK17003-0550	5,5	6	66	28	20	
MK17003-0555	5,55	6	66	28	20	
MK17003-0560	5,6	6	66	28	20	
MK17003-0570	5,7	6	66	28	20	
MK17003-0580	5,8	6	66	28	20	
MK17003-0590	5,9	6	66	28	20	
MK17003-0600	6	6	66	28	20	
MK17003-0610	6,1	8	79	34	24	
MK17003-0620	6,2	8	79	34	24	
MK17003-0630	6,3	8	79	34	24	
MK17003-0640	6,4	8	79	34	24	
MK17003-0650	6,5	8	79	34	24	
MK17003-0660	6,6	8	79	34	24	
MK17003-0670	6,7	8	79	34	24	
MK17003-0680	6,8	8	79	34	24	
MK17003-0690	6,9	8	79	34	24	
MK17003-0700	7	8	79	34	24	
MK17003-0710	7,1	8	79	41	29	
MK17003-0720	7,2	8	79	41	29	
MK17003-0730	7,3	8	79	41	29	
MK17003-0740	7,4	8	79	41	29	
MK17003-0750	7,5	8	79	41	29	
MK17003-0760	7,6	8	79	41	29	
MK17003-0770	7,7	8	79	41	29	
MK17003-0780	7,8	8	79	41	29	
MK17003-0790	7,9	8	79	41	29	
MK17003-0800	8	8	79	41	29	
MK17003-0810	8,1	10	89	47	35	
MK17003-0820	8,2	10	89	47	35	
MK17003-0830	8,3	10	89	47	35	
MK17003-0840	8,4	10	89	47	35	
MK17003-0850	8,5	10	89	47	35	

Art. Nr.	D1	D2	L1	L2	L3	Preis
Order No.	m7	h6	L1	L2	L3	Price
MK17003-0860	8,6	10	89	47	35	
MK17003-0870	8,7	10	89	47	35	
MK17003-0880	8,8	10	89	47	35	
MK17003-0890	8,9	10	89	47	35	
MK17003-0900	9	10	89	47	35	
MK17003-0910	9,1	10	89	47	35	
MK17003-0920	9,2	10	89	47	35	
MK17003-0925	9,25	10	89	47	35	
MK17003-0930	9,3	10	89	47	35	
MK17003-0940	9,4	10	89	47	35	
MK17003-0950	9,5	10	89	47	35	
MK17003-0960	9,6	10	89	47	35	
MK17003-0970	9,7	10	89	47	35	
MK17003-0980	9,8	10	89	47	35	
MK17003-0990	9,9	10	89	47	35	
MK17003-1000	10	10	89	47	35	
MK17003-1020	10,2	12	102	55	40	
MK17003-1050	10,5	12	102	55	40	
MK17003-1080	10,8	12	102	55	40	
MK17003-1100	11	12	102	55	40	
MK17003-1150	11,5	12	102	55	40	
MK17003-1180	11,8	12	102	55	40	
MK17003-1200	12	12	102	55	40	
MK17003-1250	12,5	14	107	60	43	
MK17003-1280	12,8	14	107	60	43	
MK17003-1300	13	14	107	60	43	
MK17003-1350	13,5	14	107	60	43	
MK17003-1380	13,8	14	107	60	43	
MK17003-1400	14	14	107	60	43	
MK17003-1450	14,5	16	115	65	45	
MK17003-1480	14,8	16	115	65	45	
MK17003-1500	15	16	115	65	45	
MK17003-1550	15,5	16	115	65	45	
MK17003-1580	15,8	16	115	65	45	
MK17003-1600	16	16	115	65	45	
MK17003-1650	16,5	18	123	73	51	
MK17003-1680	16,8	18	123	73	51	
MK17003-1700	17	18	123	73	51	
MK17003-1750	17,5	18	123	73	51	
MK17003-1780	17,8	18	123	73	51	
MK17003-1800	18	18	123	73	51	
MK17003-1850	18,5	20	131	79	55	
MK17003-1880	18,8	20	131	79	55	
MK17003-1900	19	20	131	79	55	
MK17003-1950	19,5	20	131	79	55	
MK17003-1980	19,8	20	131	79	55	
MK17003-2000	20	20	131	79	55	

# SPEED DRILL X2 3xD MK17003

# SPEED DRILL X2 5xD MK17005



## AUSFÜHRUNG

SPIRALE // 30° RECHTS  
 SCHNEIDRICHTUNG // RECHTS  
 SPITZENWINKEL // 140°  
 SPITZENANSCHLIFF // 4-FLÄCHEN  
 BESCHICHTUNG // GTX  
 KÜHLUNG // AUSSENKÜHLUNG  
 SCHAFTFORM // DIN 6535 HA  
 OPTIONAL // WHISTLE-NOTCH-SCHAFT (HE)  
 & WELDON-SCHAFT (HB)

## DESIGN

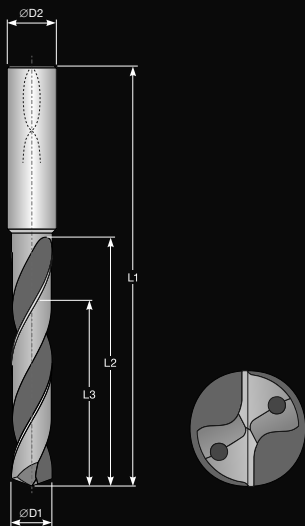
HELIX // 30° RIGHT HELIX  
 CUTTING DIRECTION // R.H.C.  
 POINT ANGLE // 140°  
 POINT GRINDING // 4-FACET  
 COATING // GTX  
 COOLANT // EXTERNAL  
 SHANK // DIN 6535 HA  
 OPTION // WHISTLE-NOTCH FLAT (HE)  
 & WELDON FLAT (HB)

Art. Nr.	D1	D2	L1	L2	L3	Preis
Order No.	m7	h6	L1	L2	L3	Price
MK17005-0300	3	6	66	28	23	
MK17005-0310	3,1	6	66	28	23	
MK17005-0320	3,2	6	66	28	23	
MK17005-0330	3,3	6	66	28	23	
MK17005-0340	3,4	6	66	28	23	
MK17005-0350	3,5	6	66	28	23	
MK17005-0360	3,6	6	66	28	23	
MK17005-0370	3,7	6	66	28	23	
MK17005-0380	3,8	6	74	36	29	
MK17005-0390	3,9	6	74	36	29	
MK17005-0400	4	6	74	36	29	
MK17005-0410	4,1	6	74	36	29	
MK17005-0420	4,2	6	74	36	29	
MK17005-0430	4,3	6	74	36	29	
MK17005-0440	4,4	6	74	36	29	
MK17005-0450	4,5	6	74	36	29	
MK17005-0460	4,6	6	74	36	29	
MK17005-0470	4,7	6	74	36	29	
MK17005-0480	4,8	6	82	44	35	
MK17005-0490	4,9	6	82	44	35	
MK17005-0500	5	6	82	44	35	
MK17005-0510	5,1	6	82	44	35	
MK17005-0520	5,2	6	82	44	35	
MK17005-0530	5,3	6	82	44	35	
MK17005-0540	5,4	6	82	44	35	
MK17005-0550	5,5	6	82	44	35	
MK17005-0560	5,6	6	82	44	35	
MK17005-0570	5,7	6	82	44	35	
MK17005-0580	5,8	6	82	44	35	
MK17005-0590	5,9	6	82	44	35	
MK17005-0600	6	6	82	44	35	
MK17005-0610	6,1	8	91	53	43	
MK17005-0620	6,2	8	91	53	43	
MK17005-0630	6,3	8	91	53	43	
MK17005-0640	6,4	8	91	53	43	
MK17005-0650	6,5	8	91	53	43	
MK17005-0660	6,6	8	91	53	43	
MK17005-0670	6,7	8	91	53	43	
MK17005-0680	6,8	8	91	53	43	
MK17005-0690	6,9	8	91	53	43	
MK17005-0700	7	8	91	53	43	
MK17005-0710	7,1	8	91	53	43	
MK17005-0720	7,2	8	91	53	43	
MK17005-0730	7,3	8	91	53	43	
MK17005-0740	7,4	8	91	53	43	
MK17005-0750	7,5	8	91	53	43	
MK17005-0760	7,6	8	91	53	43	
MK17005-0770	7,7	8	91	53	43	
MK17005-0780	7,8	8	91	53	43	
MK17005-0790	7,9	8	91	53	43	
MK17005-0800	8	8	91	53	43	
MK17005-0810	8,1	10	103	61	49	
MK17005-0820	8,2	10	103	61	49	
MK17005-0830	8,3	10	103	61	49	
MK17005-0840	8,4	10	103	61	49	
MK17005-0850	8,5	10	103	61	49	
MK17005-0860	8,6	10	103	61	49	
MK17005-0870	8,7	10	103	61	49	

# SPEED DRILL X2 5xD MK17005

Art. Nr.	D1	D2	L1	L2	L3	Preis
Order No.	m7	h6	L1	L2	L3	Price
MK17005-0880	8,8	10	103	61	49	
MK17005-0890	8,9	10	103	61	49	
MK17005-0900	9	10	103	61	49	
MK17005-0910	9,1	10	103	61	49	
MK17005-0920	9,2	10	103	61	49	
MK17005-0930	9,3	10	103	61	49	
MK17005-0940	9,4	10	103	61	49	
MK17005-0950	9,5	10	103	61	49	
MK17005-0960	9,6	10	103	61	49	
MK17005-0970	9,7	10	103	61	49	
MK17005-0980	9,8	10	103	61	49	
MK17005-0990	9,9	10	103	61	49	
MK17005-1000	10	10	103	61	49	
MK17005-1020	10,2	12	118	71	56	
MK17005-1050	10,5	12	118	71	56	
MK17005-1080	10,8	12	118	71	56	
MK17005-1100	11	12	118	71	56	
MK17005-1150	11,5	12	118	71	56	
MK17005-1180	11,8	12	118	71	56	
MK17005-1200	12	12	118	71	56	
MK17005-1250	12,5	14	124	77	60	
MK17005-1280	12,8	14	124	77	60	
MK17005-1300	13	14	124	77	60	
MK17005-1350	13,5	14	124	77	60	
MK17005-1380	13,8	14	124	77	60	
MK17005-1400	14	14	124	77	60	
MK17005-1450	14,5	16	133	83	63	
MK17005-1480	14,8	16	133	83	63	
MK17005-1500	15	16	133	83	63	
MK17005-1550	15,5	16	133	83	63	
MK17005-1580	15,8	16	133	83	63	
MK17005-1600	16	16	133	83	63	
MK17005-1650	16,5	18	143	93	71	
MK17005-1680	16,8	18	143	93	71	
MK17005-1700	17	18	143	93	71	
MK17005-1750	17,5	18	143	93	71	
MK17005-1780	17,8	18	143	93	71	
MK17005-1800	18	18	143	93	71	
MK17005-1850	18,5	20	153	101	77	
MK17005-1880	18,8	20	153	101	77	
MK17005-1900	19	20	153	101	77	
MK17005-1950	19,5	20	153	101	77	
MK17005-1980	19,8	20	153	101	77	
MK17005-2000	20	20	153	101	77	

# SPEED DRILL X2 3xD MK18003



## AUSFÜHRUNG

SPIRALE // 30° RECHTS  
 SCHNEIDRICHTUNG // RECHTS  
 SPITZENWINKEL // 140°  
 SPITZENANSCHLIFF // 4-FLÄCHEN  
 BESCHICHTUNG // GTX  
 KÜHLUNG // INNENKÜHLUNG  
 SCHAFTFORM // DIN 6535 HA  
 OPTIONAL // WHISTLE-NOTCH-SCHAFT (HE)  
 & WELDON-SCHAFT (HB)

## DESIGN

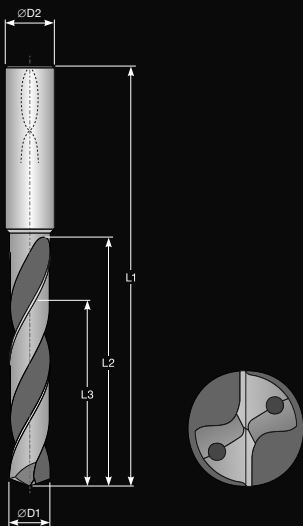
HELIX // 30° RIGHT HELIX  
 CUTTING DIRECTION // R.H.C.  
 POINT ANGLE // 140°  
 POINT GRINDING // 4-FACET  
 COATING // GTX  
 COOLANT // INTERNAL  
 SHANK // DIN 6535 HA  
 OPTION // WHISTLE-NOTCH FLAT (HE)  
 & WELDON FLAT (HB)

Art. Nr.	D1	D2	L1	L2	L3	Preis
Order No.	m7	h6	L1	L2	L3	Price
MK18003-0300	3	6	62	20	14	
MK18003-0310	3,1	6	62	20	14	
MK18003-0315	3,15	6	62	20	14	
MK18003-0320	3,2	6	62	20	14	
MK18003-0330	3,3	6	62	20	14	
MK18003-0340	3,4	6	62	20	14	
MK18003-0350	3,5	6	62	20	14	
MK18003-0360	3,6	6	62	20	14	
MK18003-0365	3,65	6	62	20	14	
MK18003-0370	3,7	6	62	20	14	
MK18003-0380	3,8	6	66	24	17	
MK18003-0385	3,85	6	66	24	17	
MK18003-0390	3,9	6	66	24	17	
MK18003-0400	4	6	66	24	17	
MK18003-0410	4,1	6	66	24	17	
MK18003-0420	4,2	6	66	24	17	
MK18003-0430	4,3	6	66	24	17	
MK18003-0440	4,4	6	66	24	17	
MK18003-0445	4,45	6	66	24	17	
MK18003-0450	4,5	6	66	24	17	
MK18003-0460	4,6	6	66	24	17	
MK18003-0465	4,65	6	66	24	17	
MK18003-0470	4,7	6	66	24	17	
MK18003-0480	4,8	6	66	28	20	
MK18003-0490	4,9	6	66	28	20	
MK18003-0500	5	6	66	28	20	
MK18003-0505	5,05	6	66	28	20	
MK18003-0510	5,1	6	66	28	20	
MK18003-0520	5,2	6	66	28	20	
MK18003-0530	5,3	6	66	28	20	
MK18003-0540	5,4	6	66	28	20	
MK18003-0550	5,5	6	66	28	20	
MK18003-0555	5,55	6	66	28	20	
MK18003-0560	5,6	6	66	28	20	
MK18003-0570	5,7	6	66	28	20	
MK18003-0575	5,75	6	66	28	20	
MK18003-0580	5,8	6	66	28	20	
MK18003-0590	5,9	6	66	28	20	
MK18003-0600	6	6	66	28	20	
MK18003-0610	6,1	8	79	34	24	
MK18003-0620	6,2	8	79	34	24	
MK18003-0625	6,25	8	79	34	24	
MK18003-0630	6,3	8	79	34	24	
MK18003-0640	6,4	8	79	34	24	
MK18003-0650	6,5	8	79	34	24	
MK18003-0655	6,55	8	79	34	24	
MK18003-0660	6,6	8	79	34	24	
MK18003-0670	6,7	8	79	34	24	
MK18003-0680	6,8	8	79	34	24	
MK18003-0690	6,9	8	79	34	24	
MK18003-0700	7	8	79	34	24	
MK18003-0710	7,1	8	79	41	29	
MK18003-0720	7,2	8	79	41	29	
MK18003-0725	7,25	8	79	41	29	
MK18003-0730	7,3	8	79	41	29	
MK18003-0740	7,4	8	79	41	29	
MK18003-0745	7,45	8	79	41	29	
MK18003-0750	7,5	8	79	41	29	
MK18003-0755	7,55	8	79	41	29	

# SPEED DRILL X2 3xD MK18003

Art. Nr.	D1	D2	L1	L2	L3	Preis
Order No.	m7	h6	L1	L2	L3	Price
MK18003-0760	7,6	8	79	41	29	
MK18003-0770	7,7	8	79	41	29	
MK18003-0780	7,8	8	79	41	29	
MK18003-0790	7,9	8	79	41	29	
MK18003-0800	8	8	79	41	29	
MK18003-0810	8,1	10	89	47	35	
MK18003-0820	8,2	10	89	47	35	
MK18003-0830	8,3	10	89	47	35	
MK18003-0840	8,4	10	89	47	35	
MK18003-0850	8,5	10	89	47	35	
MK18003-0855	8,55	10	89	47	35	
MK18003-0860	8,6	10	89	47	35	
MK18003-0870	8,7	10	89	47	35	
MK18003-0875	8,75	10	89	47	35	
MK18003-0880	8,8	10	89	47	35	
MK18003-0890	8,9	10	89	47	35	
MK18003-0900	9	10	89	47	35	
MK18003-0910	9,1	10	89	47	35	
MK18003-0920	9,2	10	89	47	35	
MK18003-0925	9,25	10	89	47	35	
MK18003-0930	9,3	10	89	47	35	
MK18003-0940	9,4	10	89	47	35	
MK18003-0950	9,5	10	89	47	35	
MK18003-0955	9,55	10	89	47	35	
MK18003-0960	9,6	10	89	47	35	
MK18003-0970	9,7	10	89	47	35	
MK18003-0980	9,8	10	89	47	35	
MK18003-0990	9,9	10	89	47	35	
MK18003-1000	10	10	89	47	35	
MK18003-1020	10,2	12	102	55	40	
MK18003-1030	10,3	12	102	55	40	
MK18003-1050	10,5	12	102	55	40	
MK18003-1080	10,8	12	102	55	40	
MK18003-1100	11	12	102	55	40	
MK18003-1120	11,2	12	102	55	40	
MK18003-1130	11,3	12	102	55	40	
MK18003-1140	11,4	12	102	55	40	
MK18003-1150	11,5	12	102	55	40	
MK18003-1155	11,55	12	102	55	40	
MK18003-1170	11,7	12	102	55	40	
MK18003-1180	11,8	12	102	55	40	
MK18003-1200	12	12	102	55	40	
MK18003-1210	12,1	14	107	60	43	
MK18003-1220	12,2	14	107	60	43	
MK18003-1250	12,5	14	107	60	43	
MK18003-1280	12,8	14	107	60	43	
MK18003-1290	12,9	14	107	60	43	
MK18003-1300	13	14	107	60	43	
MK18003-1310	13,1	14	107	60	43	
MK18003-1320	13,2	14	107	60	43	
MK18003-1330	13,3	14	107	60	43	
MK18003-1350	13,5	14	107	60	43	
MK18003-1355	13,55	14	107	60	43	
MK18003-1360	13,6	14	107	60	43	
MK18003-1380	13,8	14	107	60	43	
MK18003-1400	14	14	107	60	43	
MK18003-1450	14,5	16	115	65	45	
MK18003-1480	14,8	16	115	65	45	
MK18003-1500	15	16	115	65	45	

# SPEED DRILL X2 3xD MK18003



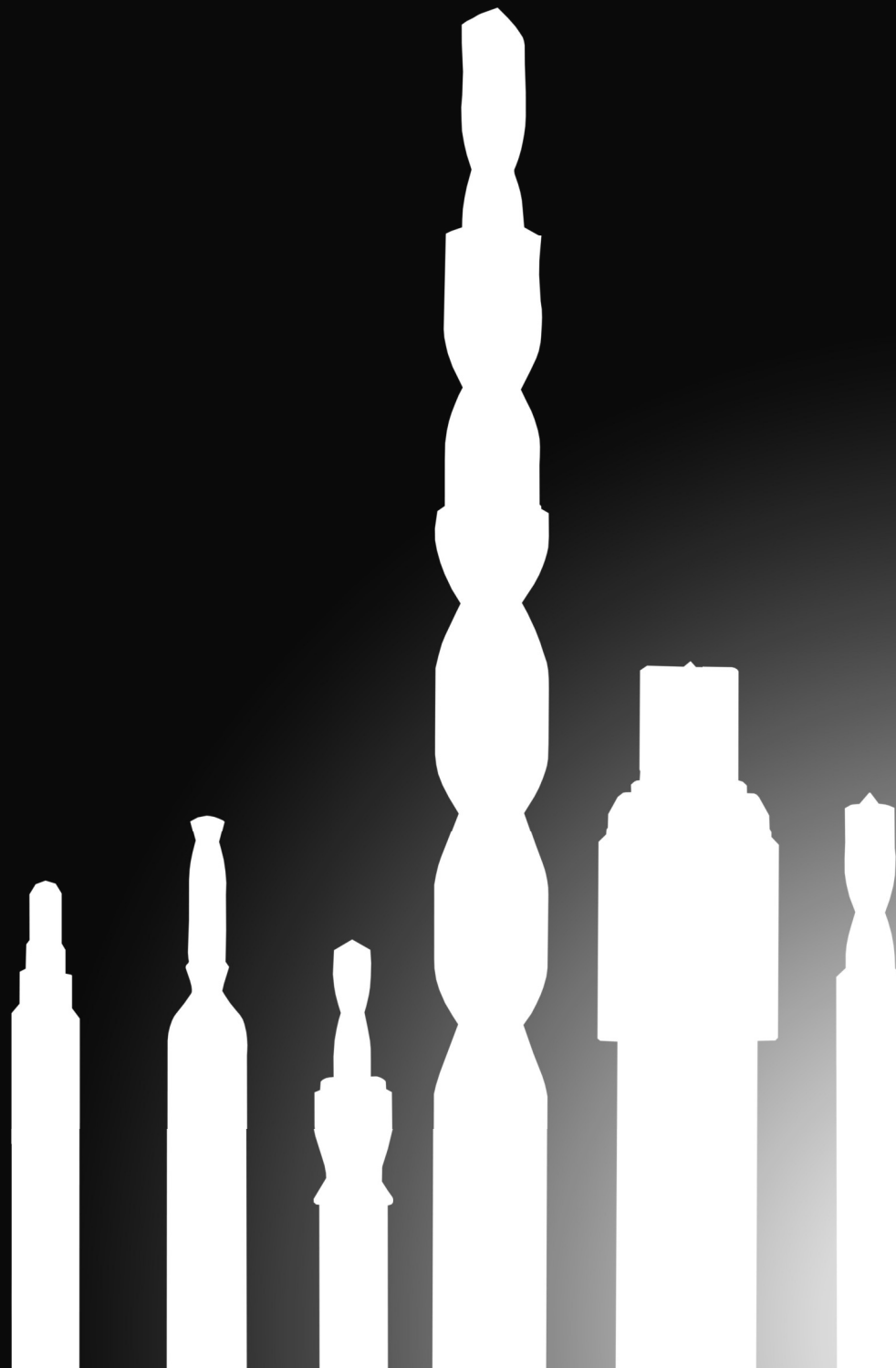
Art. Nr.	D1	D2	L1	L2	L3	Preis
Order No.	m7	h6	L1	L2	L3	Price
MK18003-1505	15,05	16	115	65	45	
MK18003-1520	15,2	16	115	65	45	
MK18003-1530	15,3	16	115	65	45	
MK18003-1550	15,5	16	115	65	45	
MK18003-1555	15,55	16	115	65	45	
MK18003-1580	15,8	16	115	65	45	
MK18003-1600	16	16	115	65	45	
MK18003-1650	16,5	18	123	73	51	
MK18003-1680	16,8	18	123	73	51	
MK18003-1700	17	18	123	73	51	
MK18003-1705	17,05	18	123	73	51	
MK18003-1730	17,3	18	123	73	51	
MK18003-1750	17,5	18	123	73	51	
MK18003-1755	17,55	18	123	73	51	
MK18003-1780	17,8	18	123	73	51	
MK18003-1800	18	18	123	73	51	
MK18003-1830	18,3	20	131	79	55	
MK18003-1850	18,5	20	131	79	55	
MK18003-1880	18,8	20	131	79	55	
MK18003-1900	19	20	131	79	55	
MK18003-1930	19,3	20	131	79	55	
MK18003-1950	19,5	20	131	79	55	
MK18003-1980	19,8	20	131	79	55	
MK18003-2000	20	20	131	79	55	

## AUSFÜHRUNG

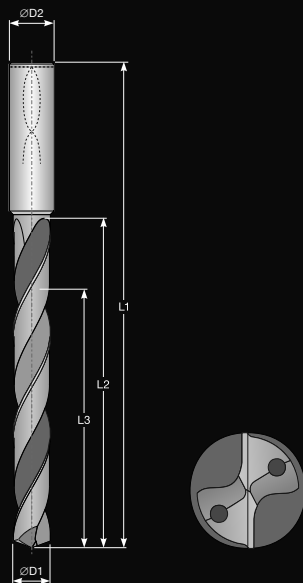
SPIRALE // 30° RECHTS  
 SCHNEIDRICHTUNG // RECHTS  
 SPITZENWINKEL // 140°  
 SPITZENANSCHLIFF // 4-FLÄCHEN  
 BESCHICHTUNG // GTX  
 KÜHLUNG // INNENKÜHLUNG  
 SCHAFTFORM // DIN 6535 HA  
 OPTIONAL // WHISTLE-NOTCH-SCHAFT (HE)  
 & WELDON-SCHAFT (HB)

## DESIGN

HELIX // 30° RIGHT HELIX  
 CUTTING DIRECTION // R.H.C.  
 POINT ANGLE // 140°  
 POINT GRINDING // 4-FACET  
 COATING // GTX  
 COOLANT // INTERNAL  
 SHANK // DIN 6535 HA  
 OPTION // WHISTLE-NOTCH FLAT (HE)  
 & WELDON FLAT (HB)



# SPEED DRILL X2 5xD MK18005



## AUSFÜHRUNG

SPIRALE // 30° RECHTS  
 SCHNEIDRICHTUNG // RECHTS  
 SPITZENWINKEL // 140°  
 SPITZENANSCHLIFF // 4-FLÄCHEN  
 BESCHICHTUNG // GTX  
 KÜHLUNG // INNENKÜHLUNG  
 SCHAFTFORM // DIN 6535 HA  
 OPTIONAL // WHISTLE-NOTCH-SCHAFT (HE)  
 & WELDON-SCHAFT (HB)

## DESIGN

HELIX // 30° RIGHT HELIX  
 CUTTING DIRECTION // R.H.C.  
 POINT ANGLE // 140°  
 POINT GRINDING // 4-FACET  
 COATING // GTX  
 COOLANT // INTERNAL  
 SHANK // DIN 6535 HA  
 OPTION // WHISTLE-NOTCH FLAT (HE)  
 & WELDON FLAT (HB)

Art. Nr.	D1	D2	L1	L2	L3	Preis
Order No.	m7	h6	L1	L2	L3	Price
MK18005-0300	3	6	66	28	23	
MK18005-0310	3,1	6	66	28	23	
MK18005-0320	3,2	6	66	28	23	
MK18005-0330	3,3	6	66	28	23	
MK18005-0340	3,4	6	66	28	23	
MK18005-0350	3,5	6	66	28	23	
MK18005-0360	3,6	6	66	28	23	
MK18005-0370	3,7	6	66	28	23	
MK18005-0380	3,8	6	74	36	29	
MK18005-0390	3,9	6	74	36	29	
MK18005-0400	4	6	74	36	29	
MK18005-0410	4,1	6	74	36	29	
MK18005-0420	4,2	6	74	36	29	
MK18005-0430	4,3	6	74	36	29	
MK18005-0440	4,4	6	74	36	29	
MK18005-0450	4,5	6	74	36	29	
MK18005-0460	4,6	6	74	36	29	
MK18005-0470	4,7	6	74	36	29	
MK18005-0480	4,8	6	82	44	35	
MK18005-0490	4,9	6	82	44	35	
MK18005-0500	5	6	82	44	35	
MK18005-0510	5,1	6	82	44	35	
MK18005-0520	5,2	6	82	44	35	
MK18005-0530	5,3	6	82	44	35	
MK18005-0540	5,4	6	82	44	35	
MK18005-0550	5,5	6	82	44	35	
MK18005-0560	5,6	6	82	44	35	
MK18005-0570	5,7	6	82	44	35	
MK18005-0580	5,8	6	82	44	35	
MK18005-0590	5,9	6	82	44	35	
MK18005-0600	6	6	82	44	35	
MK18005-0610	6,1	8	91	53	43	
MK18005-0620	6,2	8	91	53	43	
MK18005-0630	6,3	8	91	53	43	
MK18005-0640	6,4	8	91	53	43	
MK18005-0650	6,5	8	91	53	43	
MK18005-0660	6,6	8	91	53	43	
MK18005-0670	6,7	8	91	53	43	
MK18005-0680	6,8	8	91	53	43	
MK18005-0690	6,9	8	91	53	43	
MK18005-0700	7	8	91	53	43	
MK18005-0710	7,1	8	91	53	43	
MK18005-0720	7,2	8	91	53	43	
MK18005-0730	7,3	8	91	53	43	
MK18005-0740	7,4	8	91	53	43	
MK18005-0750	7,5	8	91	53	43	
MK18005-0760	7,6	8	91	53	43	
MK18005-0770	7,7	8	91	53	43	
MK18005-0780	7,8	8	91	53	43	
MK18005-0790	7,9	8	91	53	43	
MK18005-0800	8	8	91	53	43	
MK18005-0810	8,1	10	103	61	49	
MK18005-0820	8,2	10	103	61	49	
MK18005-0830	8,3	10	103	61	49	
MK18005-0840	8,4	10	103	61	49	
MK18005-0850	8,5	10	103	61	49	
MK18005-0860	8,6	10	103	61	49	
MK18005-0870	8,7	10	103	61	49	

# SPEED DRILL X2 5xD MK18005

Art. Nr.	D1	D2	L1	L2	L3	Preis
Order No.	m7	h6	L1	L2	L3	Price
MK18005-0880	8,8	10	103	61	49	
MK18005-0890	8,9	10	103	61	49	
MK18005-0900	9	10	103	61	49	
MK18005-0910	9,1	10	103	61	49	
MK18005-0920	9,2	10	103	61	49	
MK18005-0930	9,3	10	103	61	49	
MK18005-0940	9,4	10	103	61	49	
MK18005-0950	9,5	10	103	61	49	
MK18005-0960	9,6	10	103	61	49	
MK18005-0970	9,7	10	103	61	49	
MK18005-0980	9,8	10	103	61	49	
MK18005-0990	9,9	10	103	61	49	
MK18005-1000	10	10	103	61	49	
MK18005-1010	10,1	12	118	71	56	
MK18005-1020	10,2	12	118	71	56	
MK18005-1030	10,3	12	118	71	56	
MK18005-1040	10,4	12	118	71	56	
MK18005-1050	10,5	12	118	71	56	
MK18005-1060	10,6	12	118	71	56	
MK18005-1070	10,7	12	118	71	56	
MK18005-1080	10,8	12	118	71	56	
MK18005-1090	10,9	12	118	71	56	
MK18005-1100	11	12	118	71	56	
MK18005-1110	11,1	12	118	71	56	
MK18005-1120	11,2	12	118	71	56	
MK18005-1130	11,3	12	118	71	56	
MK18005-1140	11,4	12	118	71	56	
MK18005-1150	11,5	12	118	71	56	
MK18005-1160	11,6	12	118	71	56	
MK18005-1170	11,7	12	118	71	56	
MK18005-1180	11,8	12	118	71	56	
MK18005-1190	11,9	12	118	71	56	
MK18005-1200	12	12	118	71	56	
MK18005-1250	12,5	14	124	77	60	
MK18005-1280	12,8	14	124	77	60	
MK18005-1300	13	14	124	77	60	
MK18005-1350	13,5	14	124	77	60	
MK18005-1380	13,8	14	124	77	60	
MK18005-1400	14	14	124	77	60	
MK18005-1450	14,5	16	133	83	63	
MK18005-1480	14,8	16	133	83	63	
MK18005-1500	15	16	133	83	63	
MK18005-1550	15,5	16	133	83	63	
MK18005-1580	15,8	16	133	83	63	
MK18005-1600	16	16	133	83	63	
MK18005-1650	16,5	18	143	93	71	
MK18005-1680	16,8	18	143	93	71	
MK18005-1700	17	18	143	93	71	
MK18005-1750	17,5	18	143	93	71	
MK18005-1780	17,8	18	143	93	71	
MK18005-1800	18	18	143	93	71	
MK18005-1850	18,5	20	153	101	77	
MK18005-1880	18,8	20	153	101	77	
MK18005-1900	19	20	153	101	77	
MK18005-1950	19,5	20	153	101	77	
MK18005-1980	19,8	20	153	101	77	
MK18005-2000	20	20	153	101	77	

# SPEED DRILL X2.

- BEVORZUGTE ANWENDUNG:** rost und säurebeständige Stähle, legierte Stähle über 1000 N/mm<sup>2</sup>, Titanlegierungen, Nickellegierungen
- GEOMETRIE:** 4-Flächen-Anschliff, Kreuzausspitzung (Form C) mit großem Radius, parabolische Nutform, gerade Hauptschneide, 2 Führungsfasen
- MAIN APPLICATION:** stainless steel, alloyed steel up to 1000 N/mm<sup>2</sup>, titanium alloys, nickel alloys
- GEOMETRY:** 4-facet point, cross web thinning (Form C) with big radius, parabolic flute, straight cutting edge, 2 guide lands

## SNITTWERTE. CUTTING DATA.

	Zu bearbeitendes Material Material to be machined	Zugfestigkeit Tensile strength [N/mm <sup>2</sup> ]	Beispiel Example	Schnittgeschwindigkeit V <sub>c</sub> Cutting speed V <sub>c</sub> [m/min]	Vorschub f feed f [mm/rev]					
					Ø6	Ø8	Ø10	Ø12	Ø16	Ø20
P	Unlegierter Stahl, Stahlguss non-alloy steels, cast steels	< 600 N/mm <sup>2</sup>	St37, C22, GS38	80-100	0,15	0,2	0,25	0,3	0,36	0,4
		< 700 N/mm <sup>2</sup>	St52, C35, GS52	70-90	0,15	0,2	0,25	0,3	0,36	0,4
		> 700 N/mm <sup>2</sup>	St170, C45, GS62	65-85	0,15	0,2	0,25	0,3	0,36	0,4
	Legierter Stahl alloyed steel	< 900 N/mm <sup>2</sup>	16MnCr5, 42CrMo4	70-90	0,15	0,2	0,25	0,3	0,36	0,4
		< 1000 N/mm <sup>2</sup>	90MnCrV8, 100Cr6	65-80	0,14	0,18	0,22	0,26	0,3	0,35
		> 1000 N/mm <sup>2</sup>	X210Cr12, 34CrAlNi7	45-65	0,12	0,16	0,2	0,24	0,3	0,35
M	Rostfreie und säurebest. Stähle Stainless steels		X5 CrNi 18 9 (V2A) X 10 CrNiMoTi 18 10	30-60	0,1	0,12	0,14	0,16	0,2	0,28
K	Grauguss, legierter Grauguss Grey cast iron, grey cast iron alloy	< 200 HB	GG20 GG25, GTS45	80-100	0,22	0,28	0,34	0,38	0,44	0,5
		< 250 HB	GG30, GTW40	70-90	0,2	0,25	0,3	0,35	0,4	0,45
	> 250 HB	GG40, GTS70	65-85	0,2	0,25	0,3	0,35	0,4	0,45	
K	Sphäroguss, Vermikularguss Spheroidal graphite cast iron, CGI	< 600 N/mm <sup>2</sup>	GGG40, GGG50	70-90	0,2	0,25	0,3	0,35	0,4	0,45
		> 600 N/mm <sup>2</sup>	GGG60, GG (CGI)	65-80	0,18	0,24	0,25	0,3	0,35	0,4
N	Aluminium-Knetlegierungen		AlCuMgPb, AlMgSi0.5	180-250	0,18	0,24	0,3	0,35	0,4	0,5
	Aluminium (Si < 10%)		GD-AlSi9Cu3, AlSi7Mg0.6	180-250	0,18	0,24	0,3	0,35	0,4	0,5
	Aluminium (Si > 10%)		GB.AISi12 (Cu)	160-220	0,18	0,24	0,3	0,35	0,4	0,5
	Kupfer, Messing, Bronze Copper, brass, bronze			120-200	0,18	0,24	0,3	0,35	0,4	0,5
S	Titanlegierungen Titanium alloys		Ti6Al4V	20-50	0,1	0,12	0,14	0,16	0,2	0,25
	Nickellegierungen Nickel alloys		Inconel, Monel, Hasteloy	20-45	0,1	0,12	0,14	0,16	0,18	0,25

# SPEED DRILL X4.

- BEVORZUGTE ANWENDUNG:** rost und säurebeständige Stähle, legierte Stähle über 1000 N/mm<sup>2</sup>, Titanlegierungen, Nickellegierungen
- GEOMETRIE:** 4-Flächen-Anschliff, Kreuzausspitzung (Form C) mit großem Radius, parabolische Nutform, gerade Hauptschneide, 4 Führungsfasen
- MAIN APPLICATION:** stainless steel, alloyed steel up to 1000 N/mm<sup>2</sup>, titanium alloys, nickel alloys
- GEOMETRY:** 4-facet point, cross web thinning (Form C) with big radius, parabolic flute, straight cutting edge, 4 guide lands

## SNITTWERTE. CUTTING DATA.

	Zu bearbeitendes Material Material to be machined	Zugfestigkeit Tensile strength [N/mm <sup>2</sup> ]	Beispiel Example	Schnittgeschwindigkeit V <sub>c</sub> Cutting speed V <sub>c</sub> [m/min]	Vorschub f feed f [mm/rev]					
					Ø6	Ø8	Ø10	Ø12	Ø16	Ø20
P	Unlegierter Stahl, Stahlguss non-alloy steels, cast steels	< 600 N/mm <sup>2</sup>	St37, C22, GS38	60-80	0,15	0,2	0,25	0,3	0,36	0,4
		< 700 N/mm <sup>2</sup>	St52, C35, GS52	60-80	0,15	0,2	0,25	0,3	0,36	0,4
		> 700 N/mm <sup>2</sup>	St170, C45, GS62	55-75	0,15	0,2	0,25	0,3	0,36	0,4
	Legierter Stahl alloyed steel	< 900 N/mm <sup>2</sup>	16MnCr5, 42CrMo4	50-70	0,15	0,2	0,25	0,3	0,36	0,4
		< 1000 N/mm <sup>2</sup>	90MnCrV8, 100Cr6	50-70	0,14	0,18	0,22	0,26	0,3	0,35
		> 1000 N/mm <sup>2</sup>	X210Cr12, 34CrAlNi7	40-60	0,12	0,16	0,2	0,24	0,3	0,35
M	Rostfreie und säurebest. Stähle Stainless steels		X5 CrNi 18 9 (V2A) X 10 CrNiMoTi 18 10	25-50						
K	Grauguss, legierter Grauguss Grey cast iron, grey cast iron alloy	< 200 HB	GG20 GG25, GTS45	70-90	0,22	0,28	0,34	0,38	0,44	0,5
		< 250 HB	GG30, GTW40	60-80	0,2	0,25	0,3	0,35	0,4	0,45
	> 250 HB	GG40, GTS70	55-75	0,2	0,25	0,3	0,35	0,4	0,45	
K	Sphäroguss, Vermikularguss Spheroidal graphite cast iron, CGI	< 600 N/mm <sup>2</sup>	GGG40, GGG50	60-75	0,2	0,25	0,3	0,35	0,4	0,45
		> 600 N/mm <sup>2</sup>	GGG60, GG (CGI)	50-65	0,18	0,22	0,25	0,3	0,35	0,4
N	Aluminium-Knetlegierungen		AlCuMgPb, AlMgSi0.5	120-200	0,18	0,24	0,3	0,35	0,4	0,5
	Aluminium (Si < 10%)		GD-AlSi9Cu3, AlSi7Mg0.6	120-200	0,18	0,24	0,3	0,35	0,4	0,5
	Aluminium (Si > 10%)		GB.AISi12 (Cu)	100-180	0,18	0,24	0,3	0,35	0,4	0,5
	Kupfer, Messing, Bronze Copper, brass, bronze			80-150	0,18	0,24	0,3	0,35	0,4	0,5
S	Titanlegierungen Titanium alloys		Ti6Al4V	20-35	0,08	0,12	0,14	0,16	0,2	0,25
	Nickellegierungen Nickel alloys		Inconel, Monel, Hasteloy	20-30	0,07	0,1	0,12	0,15	0,18	0,22